

Lantern 'SPARKLE'

User Manual

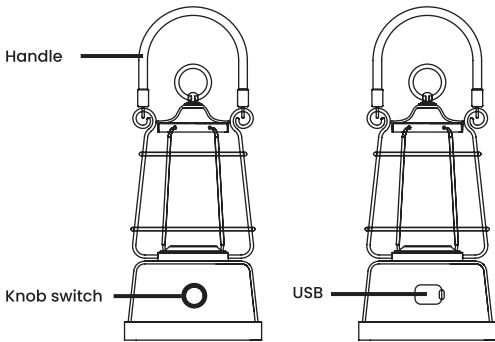


Art.Nr. 8036675



Technical specifications

Rated power (W)	-	6W
Rated voltage (V)	-	Dedicated for DC3V Flamelight
Dimming range(W)	-	10%-100% (1.2W-12W)
Colour temp(K)	-	6500K
Colour Rendering Index (Ra)	-	Ra ≥ 80
Luminous flux(Lm)	-	50-1000lm
USB output/charging input	-	5V/1A
Battery type	-	Lithium battery
Battery capacity(mAh)	-	3.7V 1800mAh
Charging time(H)	-	≥ 3 Hours
Endurance time (H)	-	1,5-40 Hours
Working temp(°C)	-	Charging 0°C-45°C Discharging - 10°C-50°C
Storage temp(°C)	-	-20°C - +60°C
Working humidity(%)	-	≤ 95%
Storage condition	-	Dry ventilated place
Gross weight(g)	-	420g
Size	-	126x230mm
Light body materials	-	Plastic - Iron - Bamboo
IP rating (IP)	-	IP44



Knob Switch:

1. Long press knob first time to turn on lamp, default mode lowest lumen. Turn knob clockwise and counter-clockwise for dimming.
2. Short press knob for second mode, breathing light lowest lumen
3. For dimming, turn knob 3-4 times from lowest lumen to highest lumen.

Note:

Long press knob for switch on/off lamp, short press for mode switching. The lamp will be turned off automatically if battery voltage is less than 3V, which means it needs to be recharged. Please turn off the light while recharging.

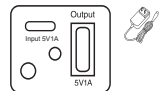
Notes:

1. Only for DC+5V adaptor
2. Do not expose to water.
3. To prevent battery damage - DO NOT OVERCHARGE, please charge accordingly when power off.
4. Please charge once every three months if not used for some time.
5. To prevent it from water and dust contaminants, please cover the USB output interface with waterproof film when not in use.
6. In order to avoid accidents, do not place them into a fire.
7. Store in a dry and ventilated area.



USB: As the below picture shows, open the rubber cover.

DC 5V adaptor (not included)
Do not use unmatched adaptor



The green indicator flickers when charging, green light on - fully charged.

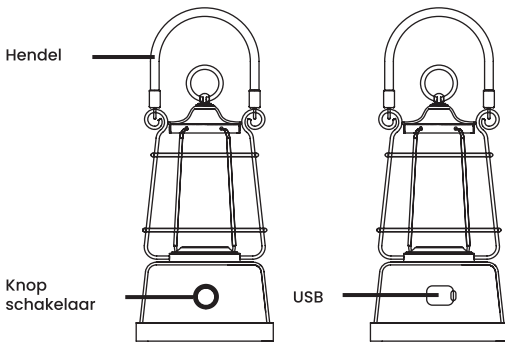
When the USB output interface is used for external equipment charging, the red indicator on and the indicator flicker means power off.

Note: USB output interface is not available during charging.

EN / CORRECT DISPOSAL OF THIS PRODUCT



This marking indicates that this product should not be disposed with other household wastes throughout the EU, it should not be put in the domestic garbage. To prevent possible harm to the environment or human health from uncontrolled waste disposal, recycle it responsibly to promote the sustainable re-use of material resources. To return your used device, please use the return and collection systems or contact the retailer where the product was purchased. They can take this product for environmental safe recycling. First disassemble the battery and hand it in separately.



Knopschakelaar:

1. Houd de knop lang ingedrukt om de lamp in te schakelen. Draai met en tegen de klok in om de lamp te dimmen.
2. Houd de knop kort ingedrukt voor een volgende verlichtingsmodus, ademend-modus laagste lumen.
3. Om te dimmen, draai de knop 3 tot 4 keer van laagste naar hoogste lumen.

Opmerking:

Druk de knop lang in om de lamp aan/uit te zetten, druk kort in om van modus te wisselen. De lamp wordt automatisch uitgeschakeld als de spanning van de batterij lager is dan 3V, wat betekent dat deze moet worden opgeladen. Schakel het licht uit tijdens het opladen.

Opmerkingen:

1. Alleen voor DC+5V-adapter
2. Stel je niet direct bloot aan regenwater.
3. Om te voorkomen dat de batterij beschadigd raakt als deze omvalt, dient u deze tijdig op te laden wanneer u deze uitschakelt.
4. Laad één keer per drie maanden op als u het apparaat langere tijd niet gebruikt.
5. Om water- en stofverontreiniging te voorkomen, bedek de USB-uitgangssinterface met waterdichte folie wanneer deze niet in gebruik is.
6. Om ongelukken te voorkomen, mag u het apparaat niet in vuur steken.
7. Gelieve op een droge en geventileerde plaats op te slaan.

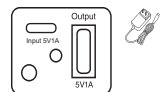


USB: Open de rubberen afdekking, zoals op de onderstaande afbeelding wordt weergegeven.

DC 5V-adapter (niet inbegrepen)
Gebruik geen ongeëvenaarde adapter

De groene indicator flinkt en geeft aan dat de batterij wordt opgeladen, terwijl het groene lampje aangaat, betekent dit dat de batterij vol is. Wanneer de USB-uitgangssinterface wordt gebruikt voor het opladen van externe apparatuur, betekent het rode lampje dat aangaat en het lampje flinkt dat het apparaat is uitgeschakeld.

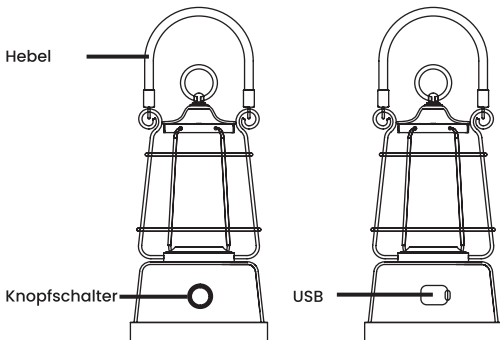
Opmerking: de USB-uitgangssinterface is niet beschikbaar tijdens het opladen.



NL / Milieu



Aan het einde van de levensduur van dit product kan het niet bij normaal huisvuil gedeponereerd worden. De gemeente van uw woonplaats heeft een speciaal inzamelpunt ingericht waar dit artikel aangeboden kan worden. U levert hierdoor een belangrijke bijdrage aan bescherming van het milieu doordat op deze plek de onderdelen van het apparaat worden gerecyceld. Demonteert u allereerst de batterij en lever deze apart in.


Knopfschalter:

1. Drücken Sie lange auf die Taste, um die Lampe einzuschalten. Drehen Sie im Uhrzeigersinn und gegen den Uhrzeigersinn, um die Lampe zu dimmen.
2. Halten Sie die Taste kurz gedrückt, um zum nächsten Beleuchtungsmodus zu wechseln, Atem-Licht mit niedrigstem Lumen.
3. Zum Dimmen drehen Sie den Knopf dreißigmal von der niedrigsten zur höchsten Lumenzahl.

Hinweis:

Langes Drücken des Knopfes zum Ein-/Ausschalten der Lampe, kurzes Drücken zum Umschalten des Modus.

Die Lampe schaltet sich automatisch aus, wenn die Spannung der Batterie unter 3 V liegt, was bedeutet, dass sie aufgeladen werden muss. Bitte schalten Sie beim Aufladen das Licht aus.

Anmerkungen:

1. Nur für DC+5V-Adapter
2. Nicht Regenwasser aussetzen.
3. Um zu verhindern, dass der Akku durch Überladung beschädigt wird, laden Sie ihn bitte rechtzeitig auf, wenn das Gerät ausgeschaltet ist.
4. Bitte laden Sie das Gerät alle drei Monate einmal auf, wenn Sie es längere Zeit nicht verwenden.
5. Um zu verhindern, dass es durch Wasser und Staub verunreinigt wird, decken Sie die USB-Ausgangsschnittstelle bei Nichtgebrauch bitte mit einer wasserfesten Folie ab.
6. Bitte das Gerät nicht ins Feuer werfen. Explosionsgefahr!
7. Bitte an einem trockenen und belüfteten Ort aufbewahren.

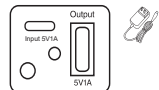

USB: Öffnen Sie die Gummiabdeckung, wie im Bild unten gezeigt.

DC 5V-Adapter (nicht im Lieferumfang enthalten)
Verwenden Sie einen passenden Adapter

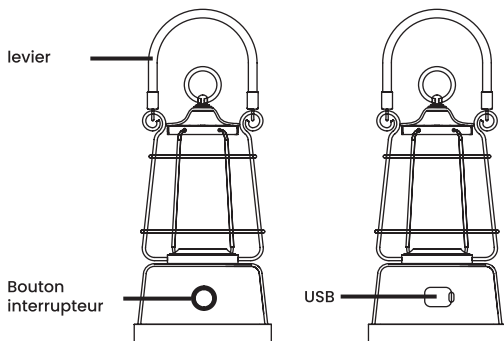
Die grüne Anzeige blinkt, wenn der Akku geladen wird. Wenn das grüne Licht dauerhaft leuchtet, bedeutet dies, dass der Akku voll ist.

Wenn die USB-Ausgangsschnittstelle zum Laden externer Geräte verwendet wird, leuchtet die Anzeige dauerhaft rot. Blinkt die Anzeige rot, wird der Ladevorgang beendet.

Hinweis: Die USB-Ausgangsschnittstelle ist während des Ladevorgangs nicht verfügbar.


DE / KORREKTE ENTSORGUNG DIESES PRODUKTES


Diese Kennzeichnung bedeutet, daß in der gesamten EU, dieses Product nicht mit sonstigem Hausmüll entsorgt werden darf. Um mögliche Schäden für die Umwelt oder die menschliche Gesundheit durch unkontrollierte Müllentsorgung zu verhindern, recyceln Sie verantwortungsbewusst. Damit fördern Sie die nachhaltige Wiederverwertung von Materialien. Um Ihr gebrauchtes Gerät zu Entsorgen nutzen Sie bitte das in Ihrem Land dafür vorgesehene Entsorgungssystem oder kontaktieren Sie Ihren Händler, bei dem Sie das Produkt gekauft haben. Zerlegen Sie zunächst den Akku und geben Sie ihn separat ab.


Bouton de commutation :

1. Appuyez longuement sur le bouton pour allumer la lampe. Tournez dans le sens des aiguilles d'une montre et dans le sens inverse pour atténuer la lampe.
2. Appuyez et maintenez brièvement le bouton pour le mode d'éclairage suivant, lumière naturelle, lumen le plus bas.
3. Pour diminuer l'intensité, tournez le bouton 3 à 4 fois des lumens les plus faibles aux plus élevés.

Remarque :

appuyez longuement sur le bouton pour allumer/éteindre la lampe, appuyez brièvement pour changer de mode.

La lampe s'éteindra automatiquement si la tension de la batterie est inférieure à 3 V, ce qui signifie qu'elle doit être rechargée. Veuillez éteindre la lumière pendant la recharge.

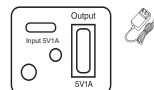
Remarques:

1. Uniquement pour adaptateur DC+5V
2. Ne mouillez pas la lampe.
3. Pour éviter d'endommager la batterie - NE PAS SURCHARGER. Veuillez charger en conséquence lors de la mise hors tension.
4. Veuillez charger la lampe au moins une fois tous les trois mois si vous ne l'utilisez pas pendant un certain temps.
5. Pour éviter toute contamination par l'eau et la poussière, veuillez couvrir l'interface de sortie USB avec un film imperméable lorsqu'elle n'est pas utilisée.
6. Afin d'éviter les accidents, veuillez ne pas mettre la lampe près d'une source de chaleur.
7. Veuillez stocker la lampe dans un endroit sec et aéré.


USB : comme le montre l'image ci-dessous, ouvrez le couvercle en caoutchouc.

Adaptateur DC 5V (non inclus)

N'utilisez pas d'adaptateur non compatible.



L'indicateur vert clignote pour indiquer que l'alimentation est en charge, le voyant vert est allumé en continu pour indiquer que la lampe est chargée.

Lorsque l'interface de sortie USB est utilisée pour charger un équipement externe, le voyant rouge s'allume et le voyant clignote lors de la mise hors tension.

Remarque : l'interface de sortie USB n'est pas disponible pendant le chargement.

FR / ÉLIMINATION CORRECTE DE CE PRODUIT


Ce marquage indique que ce produit ne doit pas être jeté avec les autres déchets ménagers dans l'UE. Pour éviter tout risque pour l'environnement ou la santé humaine d'une élimination incontrôlée des déchets, recyclez-le de manière responsable afin de promouvoir la réutilisation durable des ressources matérielles. Pour retourner votre appareil usagé, veuillez utiliser les systèmes de retour et de collecte ou contactez le revendeur chez qui vous avez acheté le produit. Il peut reprendre ce produit pour un recyclage sans danger pour l'environnement. Démontez d'abord la batterie et remettez-la séparément.

